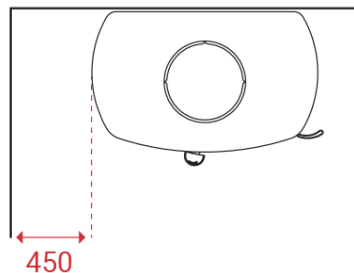
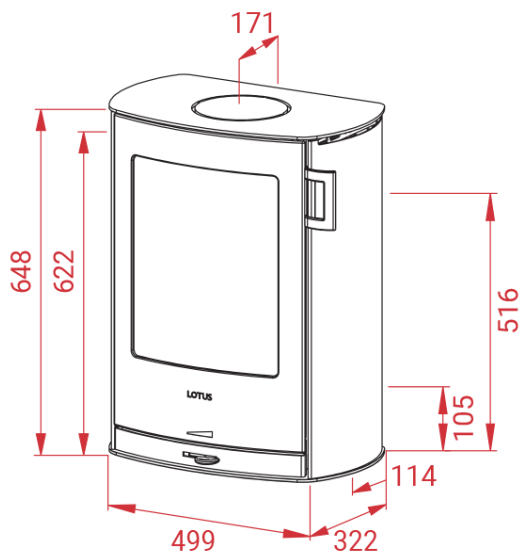


Jubilee wall



Peso 84 kg



Area riscaldata
20-80 mq



Depressione fumi
12 Pa



Polveri sottili
23



Potenza nominale
4 kW



Consumo orario
0,9 kg



Potenza di esercizio
3-7 kW



Rendimento
81%