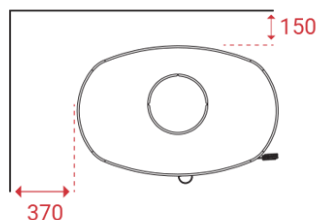
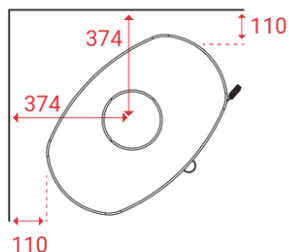
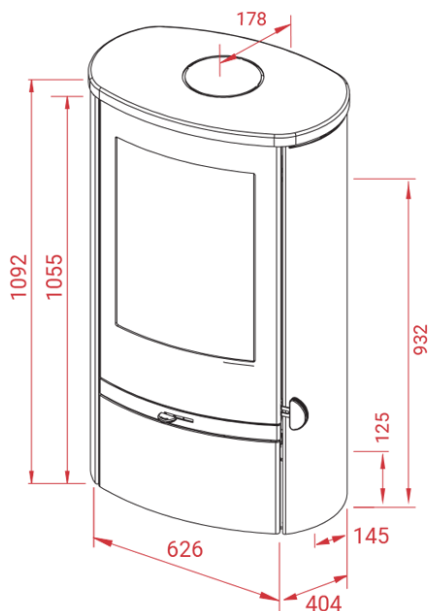


Jubilee 25IN – lati e top in pietra Indian Night



Peso 220 kg



Area riscaldata
30-120 mq



Depressione fumi
12 Pa



Polveri sottili
10 mg/m³



Potenza nominale
6 kW



Consumo orario
1,4 kg



Potenza di esercizio
3-8 kW



Rendimento
81%