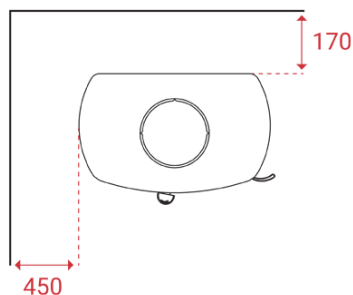
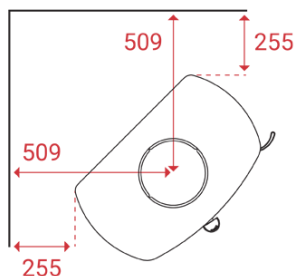
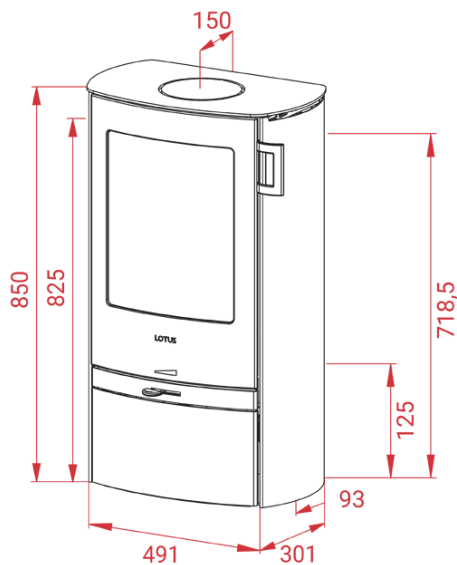


## Jubilee 15 acciaio



Peso 87 kg



Area riscaldata  
20-80 mq



Depressione fumi  
12 Pa



Polveri sottili  
23



Potenza nominale  
4 kW



Consumo orario  
0,9 kg



Potenza di esercizio  
3-6 kW



Rendimento  
81%